



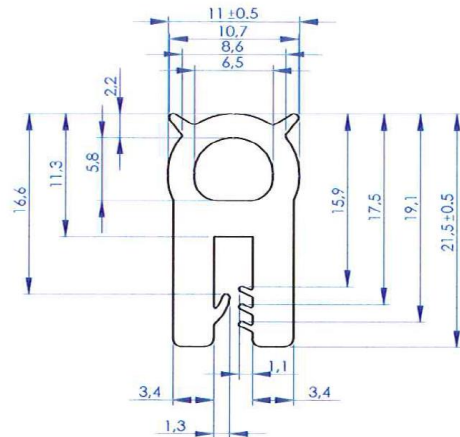
PETER VAN DEN BERG AFDICHTINGSTECHNIEK B.V.®

Siliconen klemprofiel

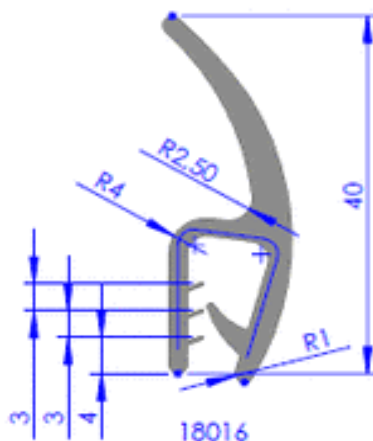
STANDAARDUITVOERINGEN



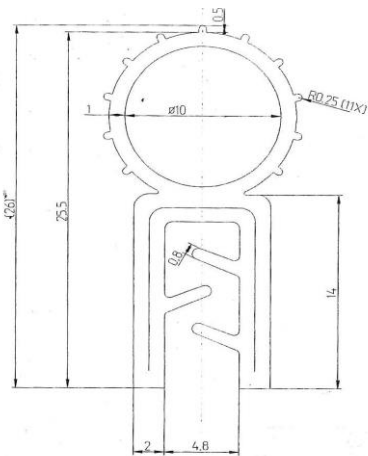
17717



17720



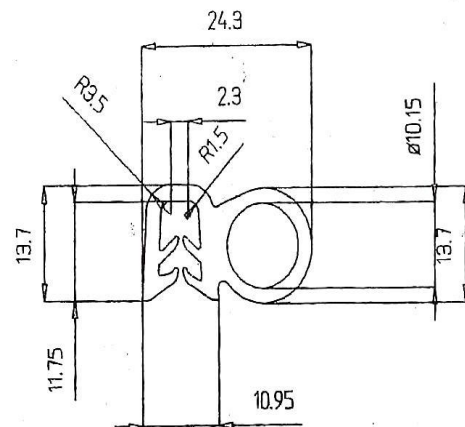
18016



18045



18442



18475

Handelsregister K.v.K. Rotterdam nummer 24130599.

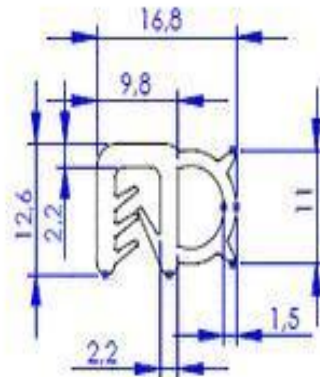
Alle leveringen geschieden krachtens onze Algemene Verkoop- en Leveringsvoorwaarden, gedeponeerd bij de Kamer van Koophandel te Rotterdam.



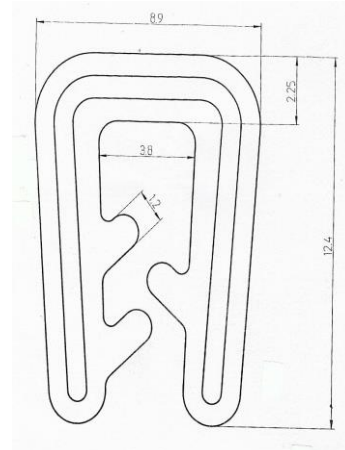
PETER VAN DEN BERG AFDICHTINGSTECHNIEK B.V.®

Siliconen klemprofiel

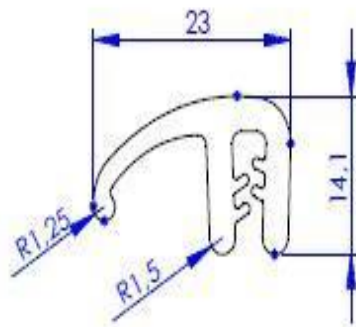
STANDAARDUITVOERINGEN



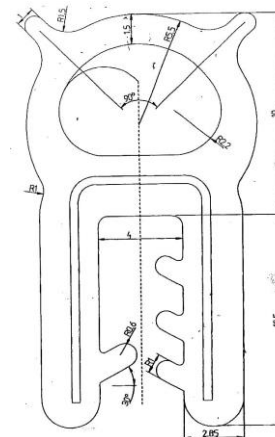
19036



19734



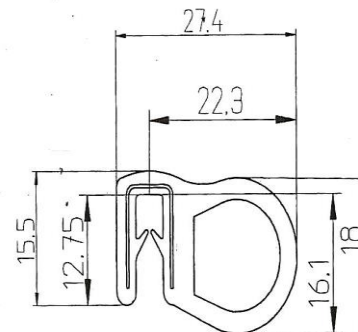
19874



19977



20014



20204

Handelsregister K.v.K. Rotterdam nummer 24130599.

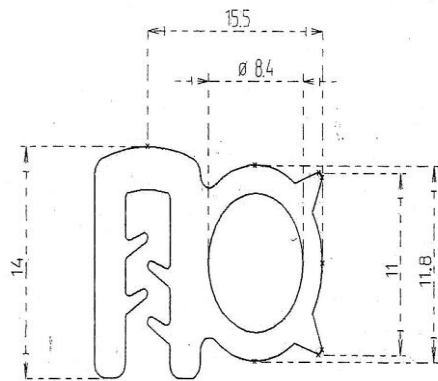
Alle leveringen geschieden krachtens onze Algemene Verkoop- en Leveringsvoorwaarden, gedeponeerd bij de Kamer van Koophandel te Rotterdam.



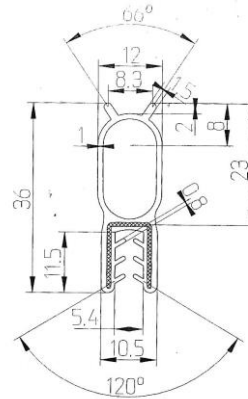
PETER VAN DEN BERG AFDICHTINGSTECHNIEK B.V.®

Siliconen klemprofiel

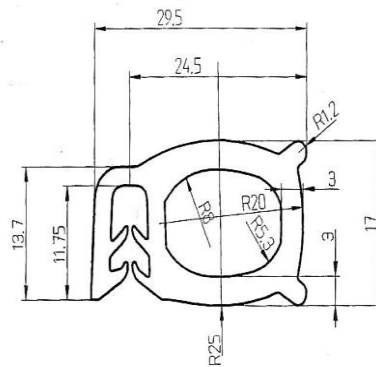
STANDAARDUITVOERINGEN



20429



20737



21021

Handelsregister K.v.K. Rotterdam nummer 24130599.

Alle leveringen geschieden krachtens onze Algemene Verkoop- en Leveringsvoorwaarden, gedeponeerd bij de Kamer van Koophandel te Rotterdam.